

GEOMETRIA

Sitzbank und Tisch · Bench and Table · Banc et table



public design

Die GEOMETRIA Public Design Collection in Edelstahl bietet Sitzmöbel in zeitloser und moderner Gestaltung für innen und außen.

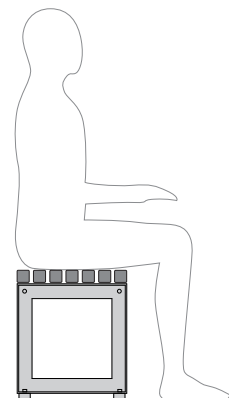
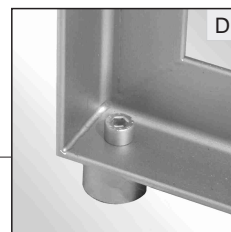
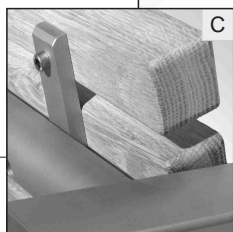
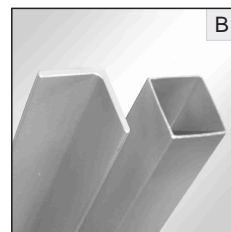
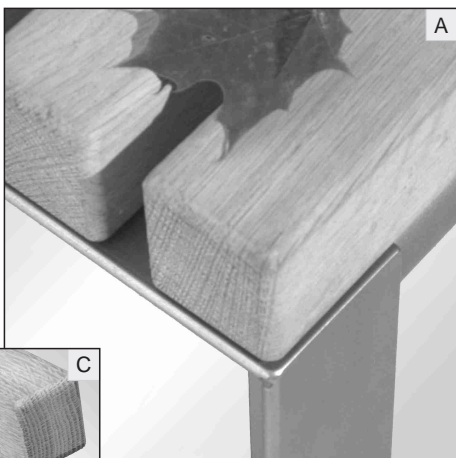
Rahmen im Winkel- oder Quadratrohrprofil 50/50 mm.
Material Edelstahl V2A (V4A), Oberfläche glasperlengestrahlt, Sitzfläche Kambala-Holz natur 40/40 mm, weitere Holzarten und Oberflächenbehandlungen auf Anfrage.
Sitzbanklängen: 800/1400/2000 mm

The stainless steel public design collection "GEOMETRIA" provides accomodation furniture for in- and outdoor in timeless, modern shaping.

Frame made of angular- or square pipe profile 50/50 mm.
Stainless steel V2A (V4A), surface glass-bead blasted.
Seating made of natural Kambala (40/40 mm), further kinds of timber and methods of surface treatment on demand.
Benches are available in following lengths: 800/1400/2000 mm

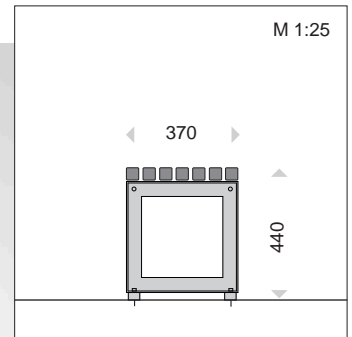
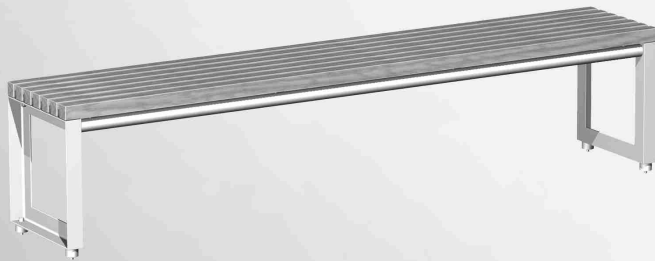
La collection public design en inox "GEOMETRIA" offre du mobilier assise moderne intérieur et extérieur.

Cadre à profil cruciforme ou à tubes carrés 50/50mm.
Matériau: inox V2A (V4A), surface microbillée.
Assise en kambala naturel (40/40mm), autres bois et méthodes de traitement sur demande.
Longueurs des bancs disponibles: 800/1400/2000 mm



LECCOR

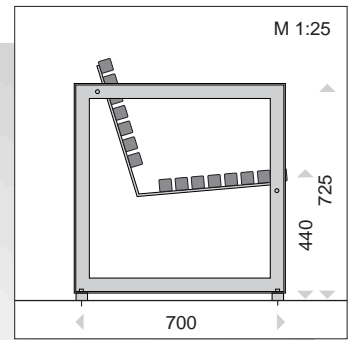
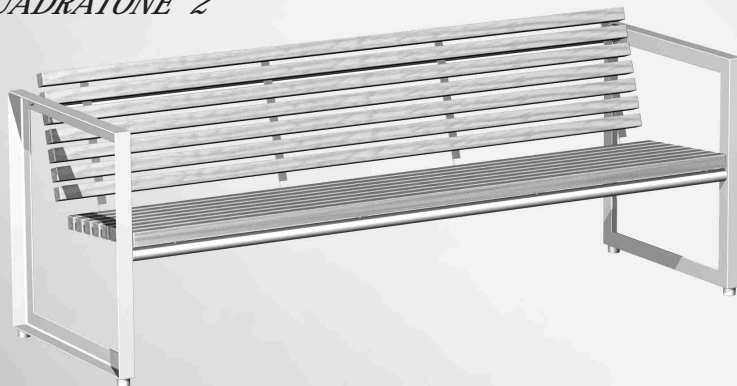
QUADRATONE 1



Länge · Length · Longueur

L 800 mm	701	000	080
L 1400 mm	701	000	140
L 2000 mm	701	000	200

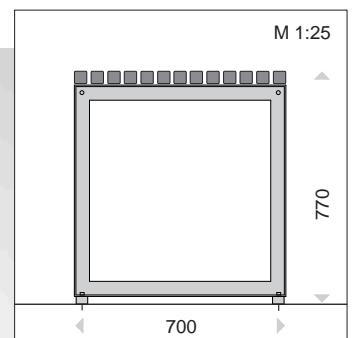
QUADRATONE 2



Länge · Length · Longueur

L 800 mm	701	000	080
L 1400 mm	701	000	140
L 2000 mm	701	000	200

QUADRATONE T



Länge · Length · Longueur

L 800 mm	711	000	080
L 1400 mm	711	000	140
L 2000 mm	711	000	200

Weitere Ausführungen auf Anfrage
 more executions on request
 autres executions sur demande