



public design

Die GEOMETRIA Public Design Collection in Edelstahl bietet Fahrradständer in zeitloser und moderner Gestaltung passend zum LECCOR Sitzbankdesign.

Rahmen in Rundprofil Ø 68 mm, Winkel- oder Quadratrohrprofil 50/50 mm, Material Edelstahl V2A (V4A), Oberfläche glasperlengestrahlt, Holzelemente in Kambalaholz natur, weitere Holzarten auf Anfrage. Bodenbefestigung einbetoniert oder in kundenspezifischer Ausführung.

The stainless steel public design collection GEOMETRIA provides bicycle stands in timeless, modern shaping matching the LECCOR bench design.

Frames in round pipe profile Ø 68 mm, angular- or square pipe profile 50/50 mm. Material: stainless steel V2A (V4A), surface glass-bead blasted. Wooden elements made of natural Kambala, further kinds of timber and methods of surface treatment on demand. Fastening: the stand is to be concreted or according to your wishes.

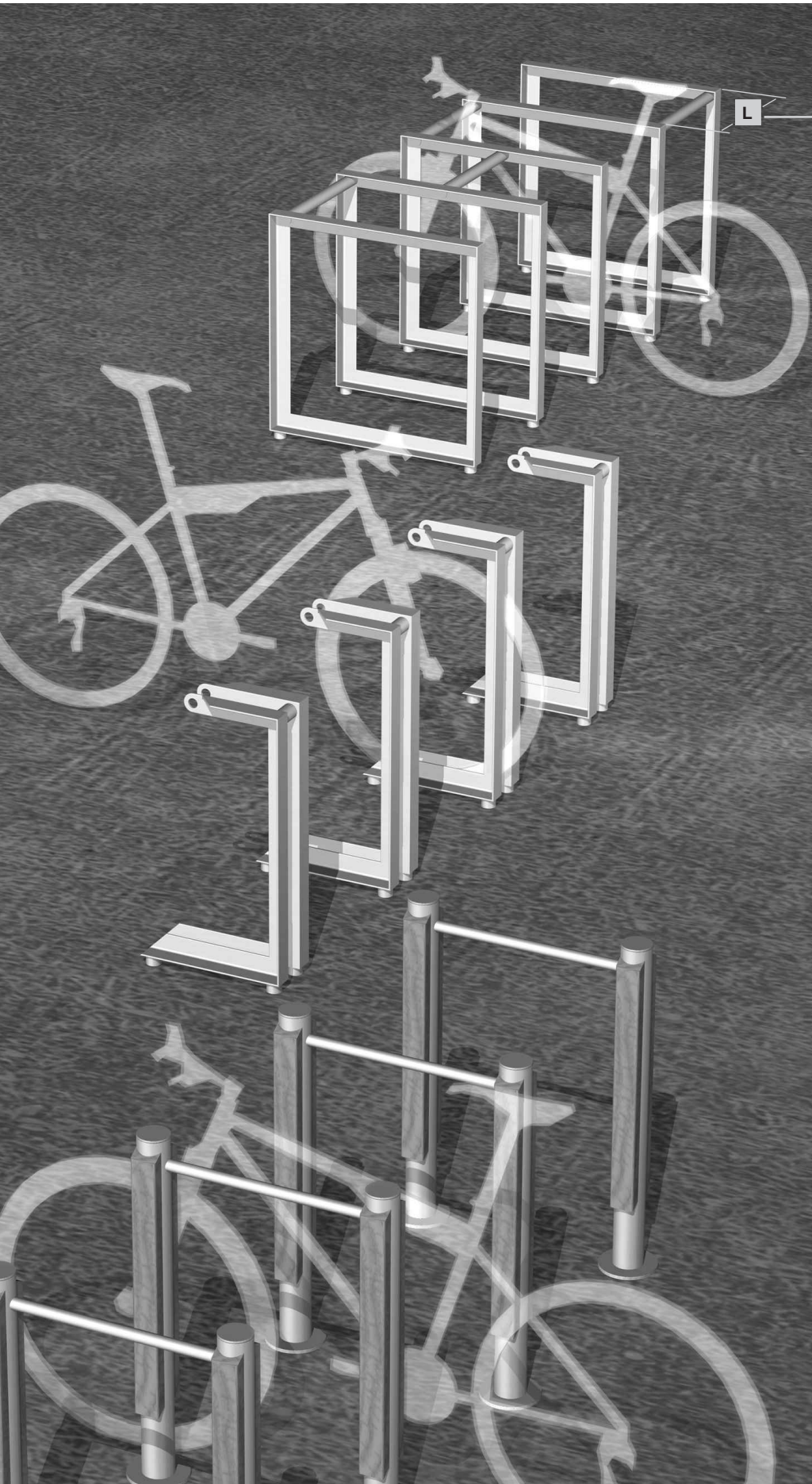
La collection public design en inox GEOMETRIA offre des supports pour vélos conformes au design des LECCOR bancs.

Cadre à profil du tube rond Ø 68 mm, à profil cruciforme ou à tubes carrés 50/50 mm. Matériel: inox V2A (V4A), surface microbillée. Éléments de bois en kambala naturel, autres bois et méthodes de traitement sur demande. Fixation en bétonnage ou selon vos exigences.

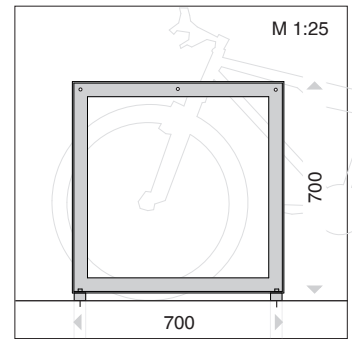


ONZ

LECCOR



QUADRATONE



Rahmen Frame Cadre

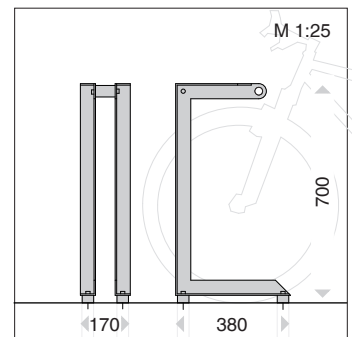
771	000	000
-----	-----	-----

Distanz Distance Distance

L 450 mm	771	000	045
----------	-----	-----	-----

L 650 mm	771	000	065
----------	-----	-----	-----

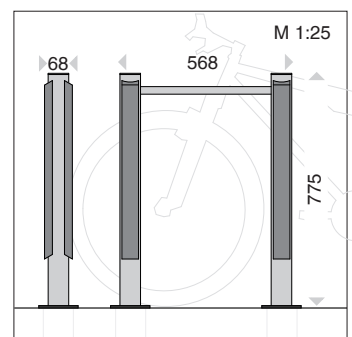
QUADRATONE MEZZO



Rahmen Frame Cadre

772	000	000
-----	-----	-----

CILINDRO



Rahmen Frame Cadre

773	000	000
-----	-----	-----