



**Schuifdeursystemen van roestvast staal**

## Schuifdeursystemen van roestvast staal

Schuifdeuren van glas of van hout zien er fascinerend uit en geven ruimten een bijzondere uitstraling. De zichtbare techniek en de hoge kennis van roestvast staal verwerking zijn hedendaagse accenten voor de moderne inrichting. Alle producten kenmerken zich door een solide constructie, lichte bediening en een geruisloos loopwerk. Voor een creatieve invulling zijn er 5 verschillende schuifdeur systemen verkrijgbaar: Flatec I, Flatec II, Unotec, Duetec en Tritec.

Er is een keuze te maken uit complete sets of een door u zelf samen te stellen schuifdeursysteem. Een grote verscheidenheid aan passende deurgrepen en inbouwkommen is leverbaar. Uitvoerige informatie verkrijgt u op: [www.abp-beyerle.de](http://www.abp-beyerle.de)



## Inhoud:

### Schuifdeurbeslag

Sets voor glasdeuren Flatec I, Unotec Home, Unotec Objekt, Duetec, Tritec	4 - 8
Sets voor houten deuren Flatec I, Flatec II, Unotec Home, Tritec	9 - 12
Bestek omschrijvingen (samenvatting)	13 - 15
Onderdelen schuifdeursystemen	16 - 21
Looprail	16
Wand- en plafond bevestigingen	16 - 17
Montage aan glaswanden	18
Loopwagens	19 - 20
Toebehoren	21 - 23
Deurstoppers, vloergeleidingen	21
Deurgrepen, inbouwkommen	22 - 23

## Legenda:

- i** Belangrijke informatie
- !** Informatie voor de bewerking
- ?** Verwijzing naar overige producten

EF = Standaard matig worden alle roestvast staal producten met fijn geslepen oppervlak geleverd.

Maten in mm

Alle opgave in deze prospectus zijn naar beste weten samengesteld, maar er kunnen geen rechten aan worden ontleend. Constructiewijzigingen voorbehouden. De afbeeldingen zijn niet bepalend voor de leveringsomvang!



### Flatec I Glas

**Complete sets met standaard afmetingen**  
voor glasdikten  $t = 8 - 10 \text{ mm}$ ,  $12 \text{ mm}^*$  bestaande uit:

- 1 Looprail, massief rvs,  $\varnothing 25 \text{ mm}$ , USO200EF  
Lengte: zie onderstaande opgave
- 3-4 Wandbevestigingen, rvs, USO210EF met stokschroeven M8 x 70 mm
- 2 Loopwagens Flatec I glas, rvs, USO120EF
- 2 Deurstoppers, rvs, USO251EF
- 1 Vloergeleiding, rvs, USO260EF
- 1 Speciale verstelbare sleutel voor sierschroeven, Z923
- 1 Montage voorschrift

Art. Nr. p./set	Lengte looprail mm	Wandopening mm
USO44-1800EF	1800	750-900
USO44-2100EF	2100	910-1000
USO44-2300EF	2300	1010-1120
USO44-2540EF	2540	1130-1250

**!** Glasboring  $\varnothing 12 \text{ mm} + 0,3 \text{ mm}$  tolerantie

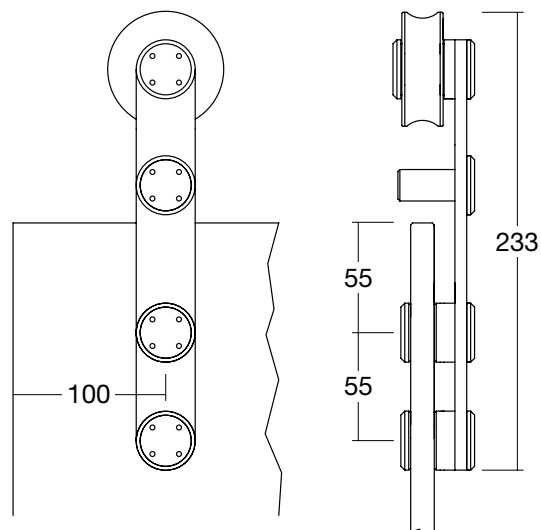
Het maximale deurgewicht bedraagt 100 kg

Bij gebruik van glasdikte  $*t = 12 \text{ mm}$  de vloergeleiding (rvs, USO264EF) apart bestellen

Bij toepassing van plinten en wandbekleding afstandstuk (rvs, USO226-19EF) per wandbevestigingspunt afzonderlijk bestellen vlg. bestekomschrijving of blz.13

Bestekomschrijvingen met boormaten en montagevoorschriften kunt u vinden onder [www.abp-beyerle.de](http://www.abp-beyerle.de)

**?** Zie blz.16 voor niet vermelde lengtematen looprail en onderdelen van het schuifdeursysteem



## Unotec Home Glas

### Complete sets met standaard afmetingen

voor glasdikten  $t = 8 - 10 \text{ mm}$ ,  $12 \text{ mm}^*$  bestaande uit:

- 1 Looprail, massief rvs,  $\varnothing 25 \text{ mm}$ , USO200EF
- Lengte: zie onderstaande opgave
- 3-4 Wandbevestigingen, rvs, USO210EF met stokschroeven M8 x 70 mm
- 2 Loopwagens Unotec Home glas, rvs, USH100EF
- 2 Deurstoppers, rvs, USO250EF
- 1 Vloergeleiding, rvs, USO260EF
- 1 Speciale verstelbare sleutel voor sierschroeven, Z923
- 1 Montage voorschrift

Art. Nr. p./set	Lengte looprail mm	Wandopening mm
USH34-1800EF	1800	750-900
USH34-2100EF	2100	910-1000
USH34-2300EF	2300	1010-1120
USH34-2540EF	2540	1130-1250

### ! Glasboring $\varnothing 12 \text{ mm} + 0,3 \text{ mm}$ tolerantie

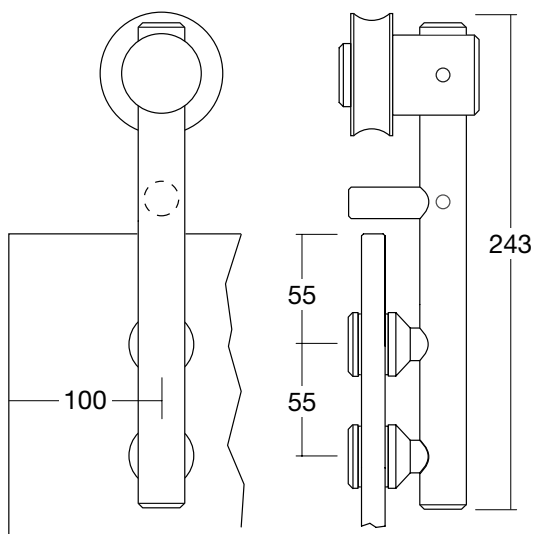
Het maximale deurgewicht bedraagt 100 kg

Bij gebruik van glasdikte  $*t = 12 \text{ mm}$  de vloergeleiding (rvs, USO264EF) apart bestellen

Bij toepassing van plinten en wandbekleding afstandstuk (rvs, USO226-19EF) per wandbevestigingspunt afzonderlijk bestellen vlg. bestekomschrijving of blz.13

Bestekomschrijvingen met boormaten en montagevoorschriften kunt u vinden onder [www.abp-beyerle.de](http://www.abp-beyerle.de)

### ? Zie blz.16 voor niet vermelde lengtematen looprail en onderdelen van het schuifdeursysteem





### Unotec Objekt Glas

**Complete sets met standaard afmetingen**  
voor glasdikten  $t = 8 - 10 \text{ mm}$ ,  $12 \text{ mm}^*$  bestaande uit:

- 1 Looprail, massief rvs,  $\varnothing 25 \text{ mm}$ , USO200EF  
Lengte: zie onderstaande opgave
- 3-4 Wandbevestigingen, rvs, USO210EF met stokschroeven M8 x 70 mm
- 2 Loopwagens Unotec Objekt glas, rvs, USO100EF
- 2 Deurstoppers, rvs, USO250EF
- 1 Vloergeleiding, rvs, USO260EF
- 1 Speciale verstelbare sleutel voor sierschroeven, Z923
- 1 Montage voorschrift

Art. Nr. p./set	Lengte looprail mm	Wandopening mm
USO24-1800EF	1800	750-900
USO24-2100EF	2100	910-1000
USO24-2300EF	2300	1010-1120
USO24-2540EF	2540	1130-1250

**!** Glasboring  $\varnothing 12 \text{ mm} + 0,3 \text{ mm}$  tolerantie

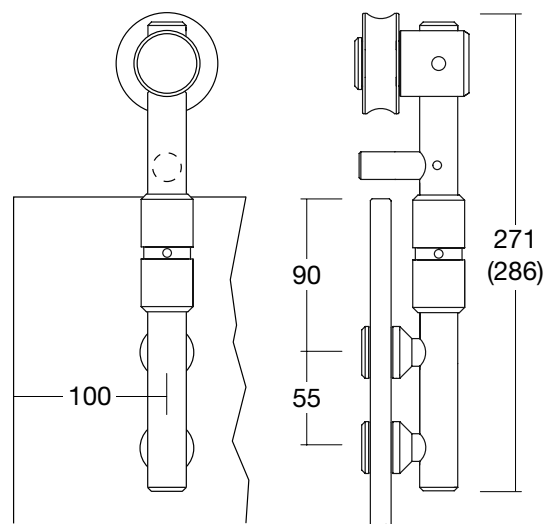
Het maximale deurgewicht bedraagt 100 kg

Bij gebruik van glasdikte  $*t = 12 \text{ mm}$  de vloergeleiding (rvs, USO264EF) apart bestellen

Bij toepassing van plinten en wandbekleding afstandstuk (rvs, USO226-19EF) per wandbevestigingspunt afzonderlijk bestellen vlg. bestekomschrijving of blz.13

Bestekomschrijvingen met boormaten en montagevoorschriften kunt u vinden onder [www.abp-beyerle.de](http://www.abp-beyerle.de)

**?** Zie blz.16 voor niet vermelde lengtematen looprail en onderdelen van het schuifdeursysteem



## Duetec Glas

### Complete sets met standaard afmetingen

voor glasdikten  $t = 8 - 10 \text{ mm}$ ,  $12 \text{ mm}^*$  bestaande uit:

- 1 Looprail, massief rvs,  $\varnothing 25 \text{ mm}$ , USO200EF  
Lengte: zie onderstaande opgave
- 3-4 Wandbevestigingen, rvs, USO210EF met  
stokschroeven M8 x 70 mm
- 2 Loopwagens Duetec glas, rvs, USO110EF
- 2 Deurstoppers, rvs, USO251EF
- 1 Vloergeleiding, rvs, USO260EF
- 1 Speciale verstelbare sleutel voor sierschroeven, Z923
- 1 Montage voorschrift

Art. Nr. p./set	Lengte looprail mm	Wandopening mm
USO74-1800EF	1800	750-900
USO74-2100EF	2100	910-1000
USO74-2300EF	2300	1010-1120
USO74-2540EF	2540	1130-1250

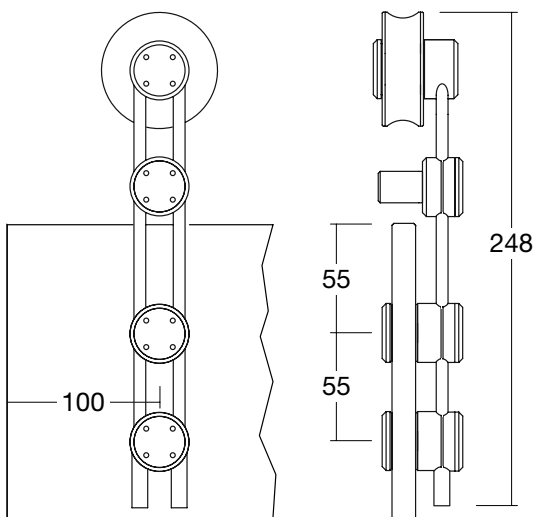
**!** Glasboring  $\varnothing 12 \text{ mm} + 0,3 \text{ mm}$  tolerantie

Het maximale deurgewicht bedraagt **60 kg**

Bij toepassing van plinten en wandbekleding afstandstuk (rvs, USO226-19EF) per wandbevestigingspunt afzonderlijk bestellen vlg. bestekomschrijving of blz.13

Bestekomschrijvingen met boormaten en montagevoorschriften kunt u vinden onder [www.abp-beyerle.de](http://www.abp-beyerle.de)

**?** Zie blz.16 voor niet vermelde lengtematen looprail en onderdelen van het schuifdeursysteem





### Tritec Glas

**Complete sets met standaard afmetingen voor glasdikten**  
 $t = 8 - 10 \text{ mm}, 12 \text{ mm}^*$  bestaande uit:

- 1 Looprail, massief rvs,  $\varnothing 25 \text{ mm}$ , USO200EF  
 Lengte: zie onderstaande opgave
- 3-4 Wandbevestigingen, rvs, USO210EF met  
 stokschroeven M8 x 70 mm
- 2 Loopwagens Tritec glas, rvs, USO122EF
- 2 Deurstoppers, rvs, USO251EF
- 1 Vloergeleiding, rvs, USO260EF
- 1 Speciale verstelbare sleutel voor sierschroeven, Z923
- 1 Montage voorschrift

Art. Nr. p./set	Lengte looprail mm	Wandopening mm
USO64-1800EF	1800	750-900
USO64-2100EF	2100	910-1000
USO64-2300EF	2300	1010-1120
USO64-2540EF	2540	1130-1250

**!** Glasboring  $\varnothing 12 \text{ mm} + 0,3 \text{ mm}$  tolerantie

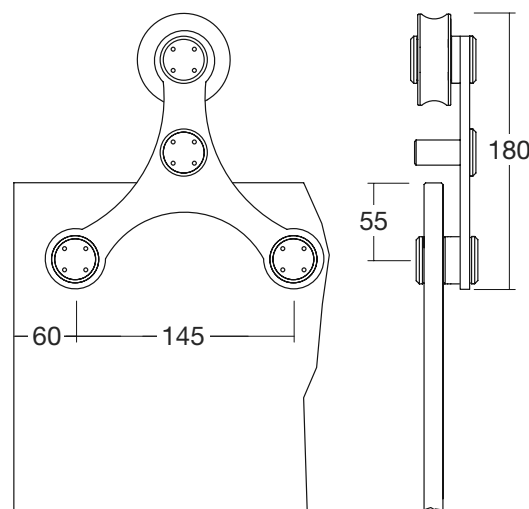
Het maximale deurgewicht bedraagt 100 kg

Bij gebruik van glasdikte  $*t = 12 \text{ mm}$  de vloergeleiding (rvs, USO264EF) apart bestellen

Bij toepassing van plinten en wandbekleding afstandstuk (rvs, USO226-19EF) per wandbevestigingspunt afzonderlijk bestellen vlg. bestekomschrijving of blz.13

Bestekomschrijvingen met boormaten en montagevoorschriften kunt u vinden onder [www.abp-beyerle.de](http://www.abp-beyerle.de)

**?** Zie blz.16 voor niet vermelde lengtematen looprail en onderdelen van het schuifdeursysteem



## Flatec I Hout

**Complete sets met standaard afmetingen**  
voor houten deuren  $t \leq 40$  mm bestaande uit:

- 1 Looprail, massief rvs,  $\varnothing$  25 mm, USO200EF  
Lengte: zie onderstaande opgave
- 3-4 Wandbevestigingen, rvs, USO215EF met  
stokschroeven M8 x 90 mm
- 2 Loopwagens Flatec I Hout, rvs, USO121EF
- 2 Deurstoppers, rvs, USO251EF
- 1 Vloergeleiding, kunststof, USH268K
- 1 Speciale verstelbare sleutel voor sierschroeven, Z923
- 1 Montage voorschrift

Art. Nr. p./set	Lengte looprail mm	Wandopening mm
USO45-1800EF	1800	750-900
USO45-2100EF	2100	910-1000
USO45-2300EF	2300	1010-1120
USO45-2540EF	2540	1130-1250

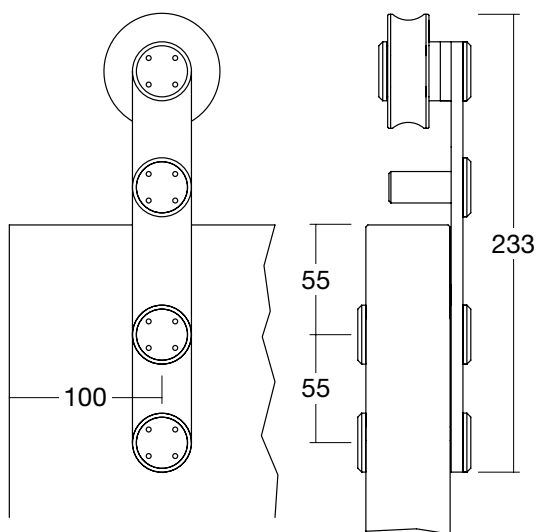
**!** Houtboring  $\varnothing$  10 mm + 0,3 mm tolerantie

Het maximale deurgewicht bedraagt 100 kg

Bij toepassing van plinten en wandbekleding afstandstuk (rvs, USO226-33EF) per wandbevestigingspunt afzonderlijk bestellen vlg. bestekomschrijving of blz.13

Bestekomschrijvingen met boormaten en montagevoorschriften kunt u vinden onder [www.abp-beyerle.de](http://www.abp-beyerle.de)

**?** Zie blz.16 voor niet vermelde lengtematen looprail en onderdelen van het schuifdeursysteem





### Flatec II Hout

**Complete sets met standaard afmetingen**  
voor houten deuren  $t \leq 40$  mm bestaande uit:

- 1 Looprail, massief rvs,  $\varnothing$  25 mm, USO200EF  
Lengte: zie onderstaande opgave
- 3-4 Wandbevestigingen, rvs, USO215EF met  
stokschroeven M8 x 90 mm
- 2 Loopwagens Flatec II Hout, rvs, USO130EF
- 2 Deurstoppers, rvs, USO251EF
- 1 Vloergeleiding, kunststof, USH268K
- 1 Speciale verstelbare sleutel voor sierschroeven, Z923
- 1 Montage voorschrift

Art. Nr. p./set	Lengte looprail mm	Wandopening mm
USO55-1800EF	1800	750-900
USO55-2100EF	2100	910-1000
USO55-2300EF	2300	1010-1120
USO55-2540EF	2540	1130-1250

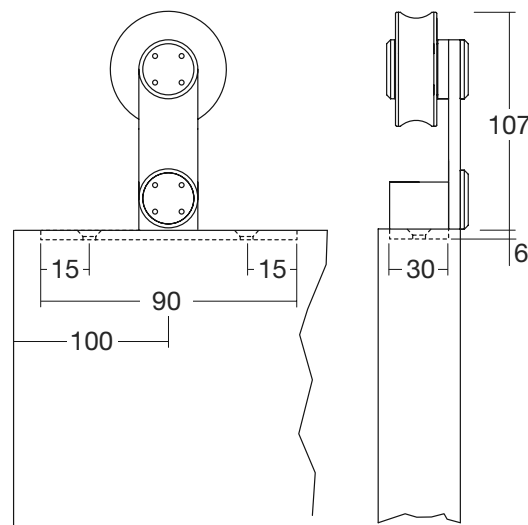
**!** Houtboring  $\varnothing$  10 mm + 0,3 mm tolerantie

Het maximale deurgewicht bedraagt 100 kg

Bij toepassing van plinten en wandbekleding afstandstuk (rvs, USO226-33EF) per wandbevestigingspunt afzonderlijk bestellen vlg. bestekomschrijving of blz.13

Bestekomschrijvingen met boormaten en montagevoorschriften kunt u vinden onder [www.abp-beyerle.de](http://www.abp-beyerle.de)

**?** Zie blz.16 voor niet vermelde lengtematen looprail en onderdelen van het schuifdeursysteem



## Unotec Home Hout

**Complete sets met standaard afmetingen**  
voor houten deuren  $t \leq 40$  mm bestaande uit:

- 1 Looprail, massief rvs,  $\varnothing$  25 mm, USO200EF  
Lengte: zie onderstaande opgave
- 3-4 Wandbevestigingen, rvs, USO215EF met  
stokschroeven M8 x 90 mm
- 2 Loopwagens Unotec Home Hout, rvs, USH105EF
- 2 Deurstoppers, rvs, USO250EF
- 1 Vloergeleiding, kunststof, USH268K
- 1 Speciale verstelbare sleutel voor sierschroeven, Z923
- 1 Montage voorschrift

Art. Nr. p./set	Lengte looprail mm	Wandopening mm
USH35-1800EF	1800	750-900
USH35-2100EF	2100	910-1000
USH35-2300EF	2300	1010-1120
USH35-2540EF	2540	1130-1250

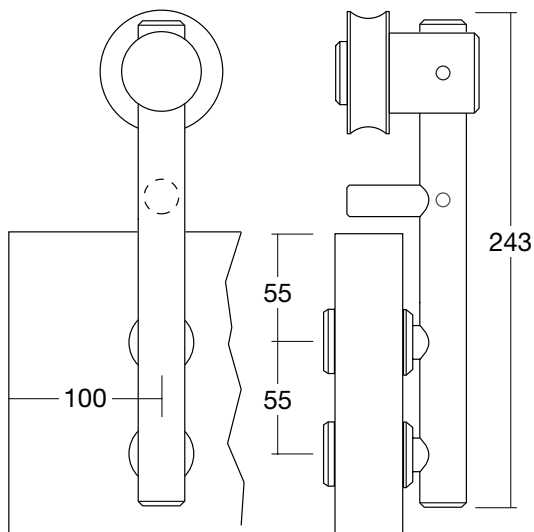
**!** Houtboring  $\varnothing$  10 mm + 0,3 mm tolerantie

Het maximale deurgewicht bedraagt 100 kg

Bij toepassing van plinten en wandbekleding afstandstuk  
(rvs, USO226-33EF) per wandbevestigingspunt afzonderlijk  
bestellen vlg. bestekomschrijving of blz.13

Bestekomschrijvingen met boormaten en montagevoor-  
schriften kunt u vinden onder [www.abp-beyerle.de](http://www.abp-beyerle.de)

**?** Zie blz.16 voor niet vermelde lengtematen looprail en  
onderdelen van het schuifdeursysteem





### Tritec Hout

**Complete sets met standaard afmetingen**  
voor houten deuren  $t \leq 40$  mm bestaande uit:

- 1 Looprail, massief rvs,  $\varnothing$  25 mm, USO200EF  
Lengte: zie onderstaande opgave
- 3-4 Wandbevestigingen, rvs, USO215EF met  
stokschroeven M8 x 90 mm
- 2 Loopwagens Trittec Hout, rvs, USO123EF
- 2 Deurstoppers, rvs, USO251EF
- 1 Vloergeleiding, kunststof, USH268K
- 1 Speciale verstelbare sleutel voor sierschroeven, Z923
- 1 Montage voorschrift

Art. Nr. p./set	Lengte looprail mm	Wandopening mm
USO65-1800EF	1800	750-900
USO65-2100EF	2100	910-1000
USO65-2300EF	2300	1010-1120
USO65-2540EF	2540	1130-1250

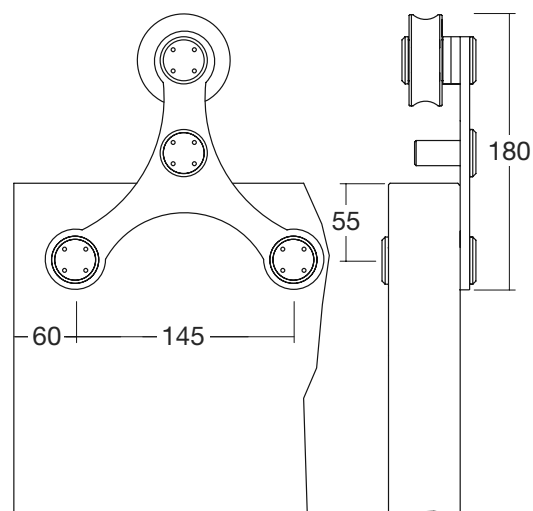
**!** Houtboring  $\varnothing$  10 mm + 0,3 mm tolerantie

Het maximale deurgewicht bedraagt 100 kg

Bij toepassing van plinten en wandbekleding afstandstuk (rvs, USO226-33EF) per wandbevestigingspunt afzonderlijk bestellen vlg. bestekomschrijving of blz.13

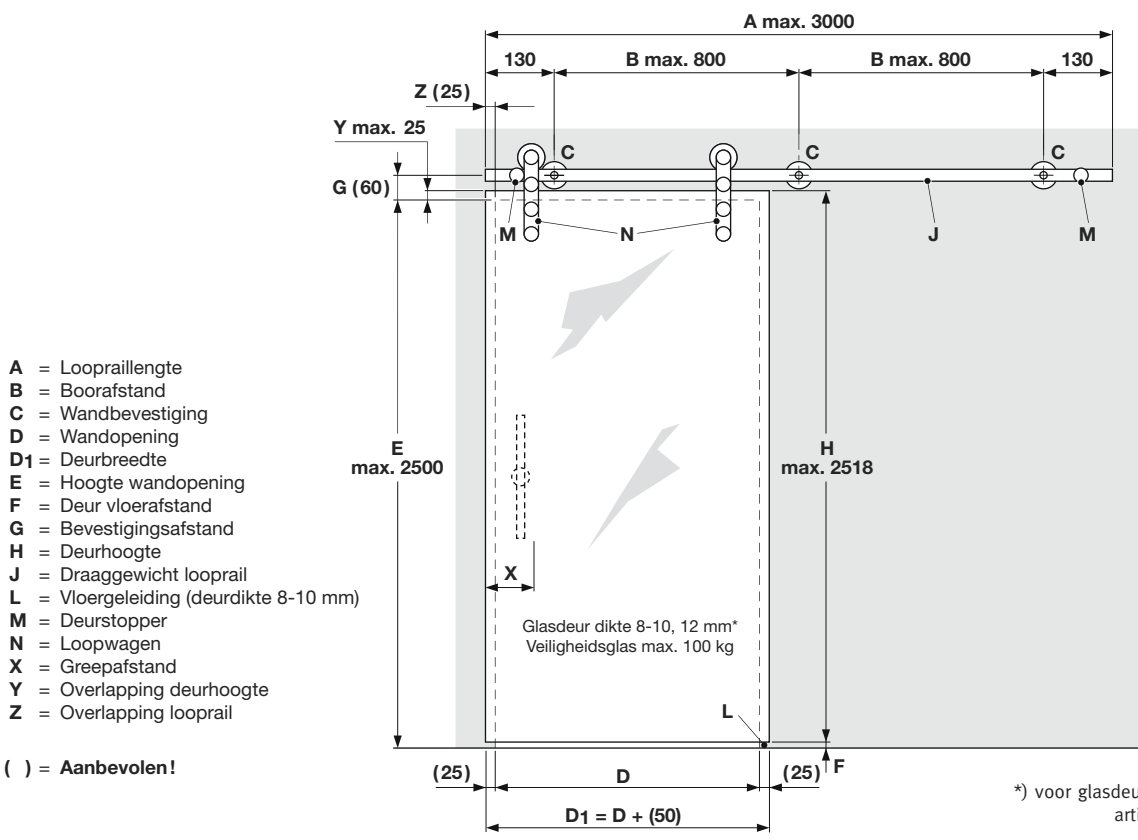
Bestekomschrijvingen met boormaten en montagevoorschriften kunt u vinden onder [www.abp-beyerle.de](http://www.abp-beyerle.de)

**?** Zie blz.16 voor niet vermelde lengtematen looprail en onderdelen van het schuifdeursysteem

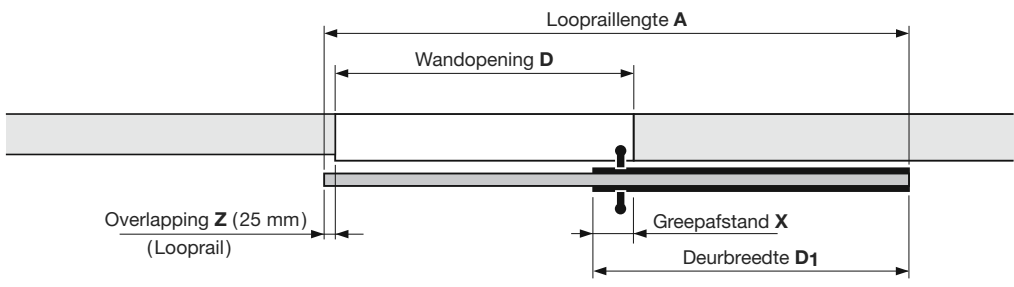


**i** Voor uw individuele invulling met ons schuifdeurbeslag en het maken van een bestekomschrijving, kunt u gebruik maken van onze complete sets of zelf een keuze maken uit de verschillende onderdelen. Om tot een goede samenstelling van de componenten te komen kunt u kijken op [www.abp-beyerle.de](http://www.abp-beyerle.de), waar alle bestekomschrijvingen en montagevoorschriften staan afgebeeld. Op de volgende bladzijden staan samenvattingen vermeld.

Productie maten (niet standaard)										kg Draaggewicht looprail				
mm		Stuk	mm							H max. 2518 (H = E - F + Y)	J	Stuk		
A	B	C	D	D1	E max. 2500	F 7 - 10	G	L	M			N		
								(60)		1	2	2		

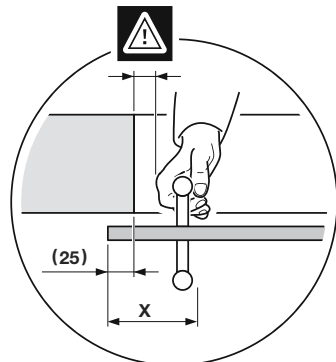


Lengteberekening van de looprail A voor 1 deur

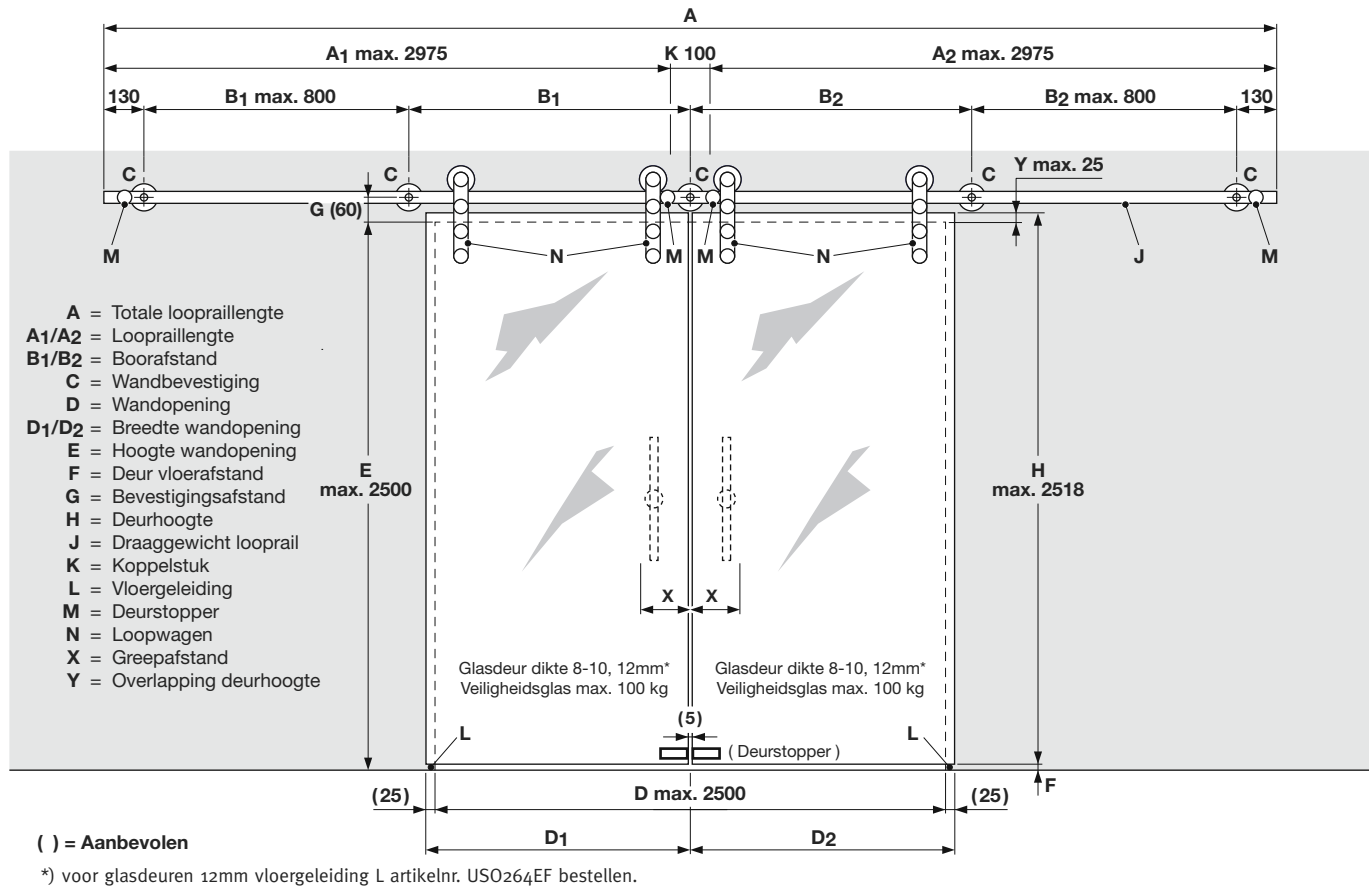


**Overlappend Z + Wandopening D + Deurbreedte D1 - Greepafstand X = Looprailengte A**

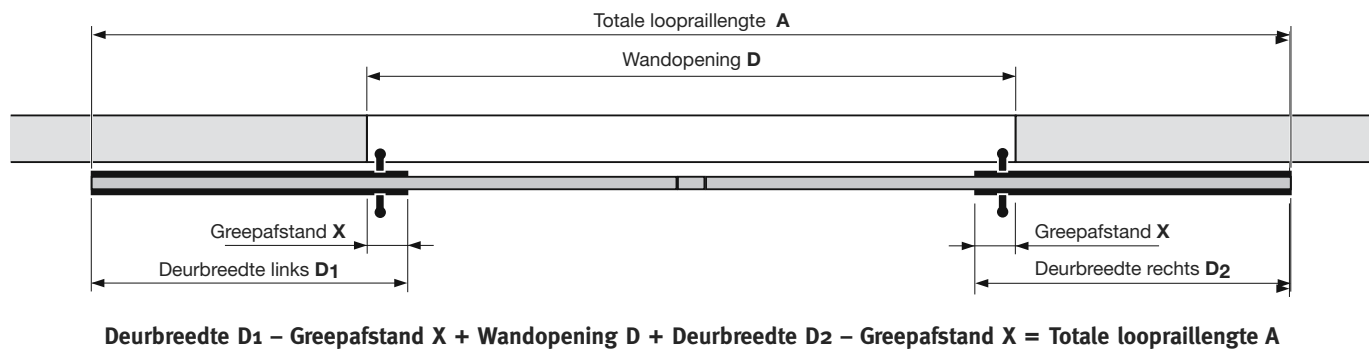
Greepafstand X zo kiezen, dat vingers tijdens bediening niet beklemt raken! Zie blad 5.



Productie maten (niet standaard)										kg Draag- gewicht looprail J	Stuk			
A	mm		Stuk	mm		E	F	G	H max. 2518 (H = E - F + Y)		K	L	M	N
	B1	B2		D	D1	D2	max. 2500	7 - 10	(60)		1	2	4	4

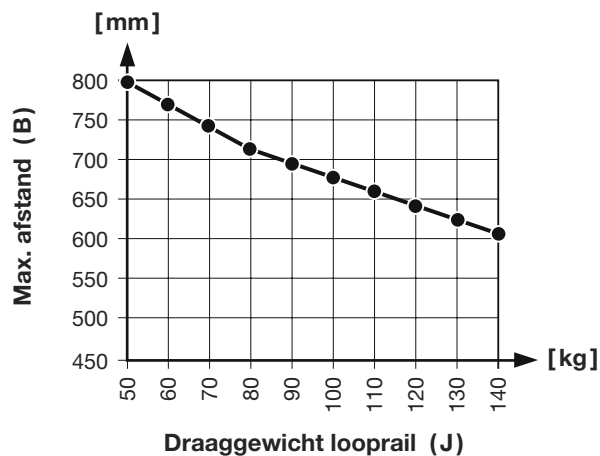


### Lengteberekening looprail A voor 2 deuren

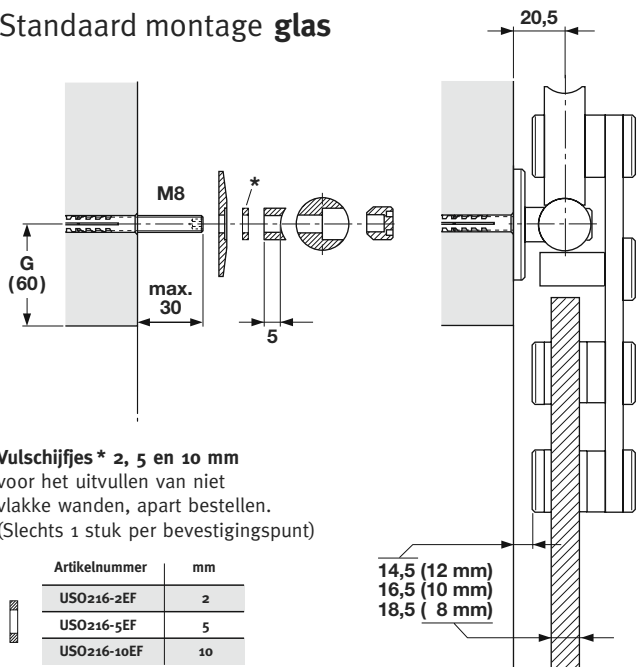


Greepafstand X zo kiezen, dat vingers tijdens bediening niet beklemt raken! Zie blad 13.

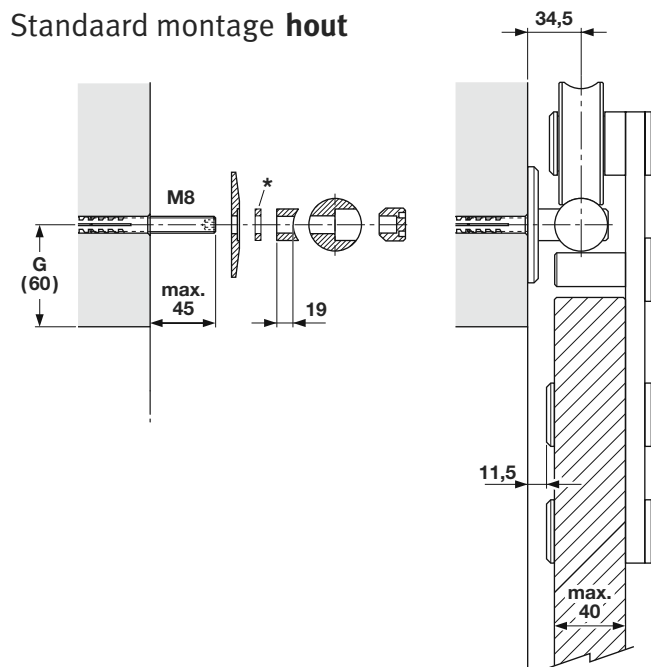
Diagram voor het berekenen van de afstanden (B) en het bepalen van de wandbevestigingen (C) van de looprail (A)



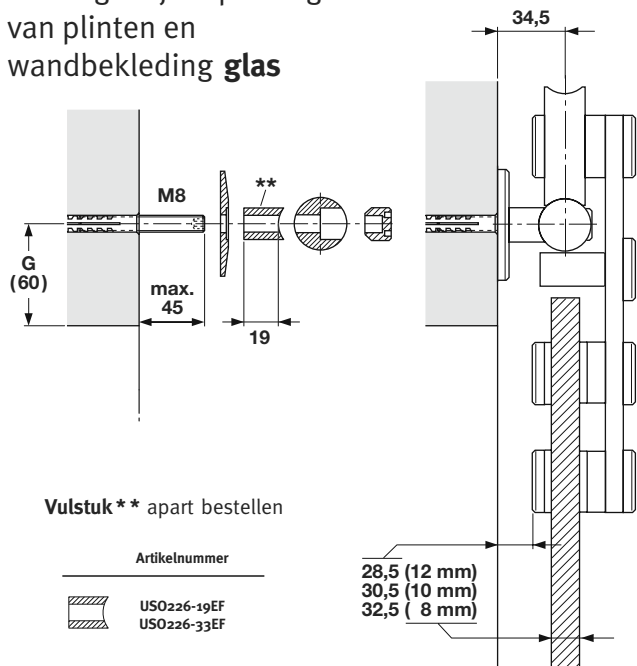
Standaard montage **glas**



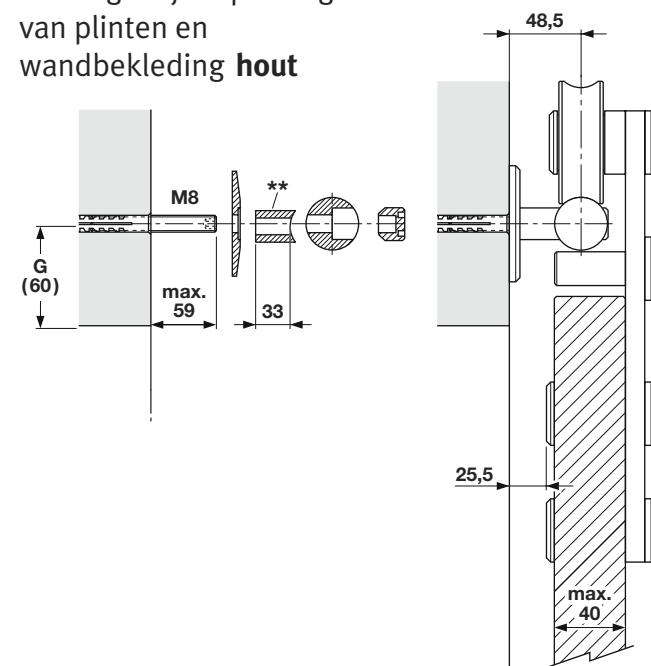
Standaard montage **hout**



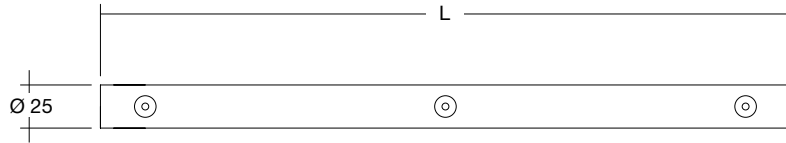
Montage bij toepassing van plinten en wandbekleding **glas**



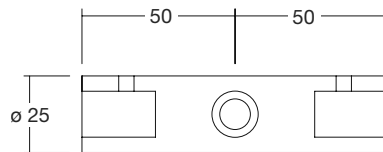
Montage bij toepassing van plinten en wandbekleding **hout**



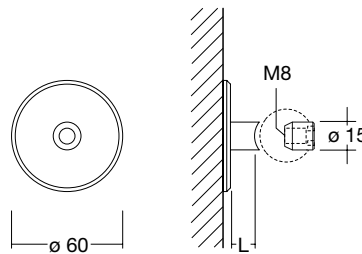
### Looprail, wandbevestigingen



**Art. Nr.** **Looprail**  
USO200EF roestvast staal,  $\varnothing$  25 mm, zonder bevestigingsmateriaal, lengte a.u.b. opgeven!  
 $\leq$  3000 mm uit één stuk,  
 $\geq$  3000 mm twee delen met koppelstuk

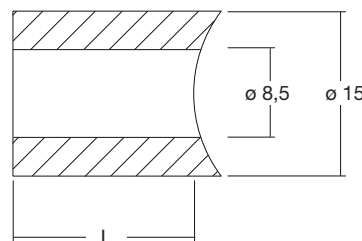


**Art. Nr.** **Koppelstuk**  
USO205EF voor looprail USO200EF roestvast staal  $\varnothing$  25 mm, L = 100 mm



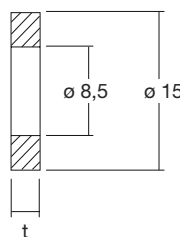
**Art. Nr.** **Wandbevestiging (M8)**  
USO210EF voor glasdeuren aan metselwerk zonder plinten en wandbekleding roestvast staal, afstand L = 5 mm wandplaat  $\varnothing$  60 mm, met stokschroef M8 x 70

USO215EF voor houten deuren aan metselwerk zonder plinten en wandbekleding roestvast staal, afstand L = 19 mm wandplaat  $\varnothing$  60 mm, met stokschroef M8 x 90



**Art. Nr.** **Vulstuk**  
USO226-19EF voor glasdeuren met plinten en wandbekleding, afstand L = 19 mm

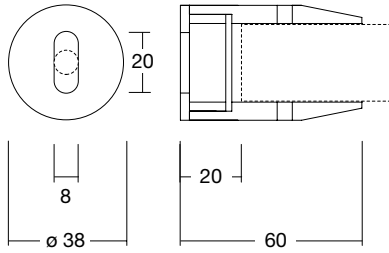
USO226-33EF voor houten deuren met plinten en wandbekleding, afstand L = 33 mm roestvast staal,  $\varnothing$  15 mm



**Art. Nr.** **Vulschijfjes**  
USO216-2EF dikte t = 2 mm  
USO216-5EF dikte t = 5 mm  
USO216-10EF dikte t = 10 mm roestvast staal,  $\varnothing$  15 mm, voor het uitvullen van niet vlakke wanden, slechts 1 stuk per bevestigingspunt

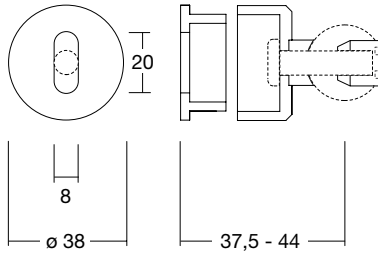
**Art. Nr.**  
USO240EF

**Kopse kant wandansluiting**  
voor looprail USO200EF,  
roestvast staal, bevestigingspunt  
instelbaar d.m.v. sloopgat



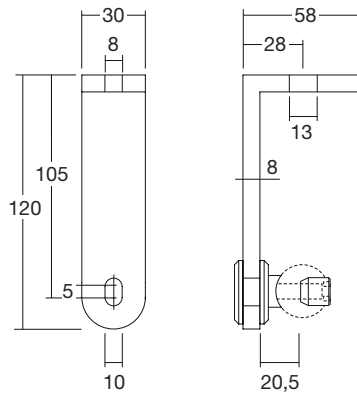
**Art. Nr.**  
USO242EF

**Afstelbare wandbevestiging**  
voor looprail USO200EF,  
roestvast staal, wandafstand  
ca. 7 mm instelbaar,  
bevestigingspunt instelbaar  
d.m.v. sloopgat



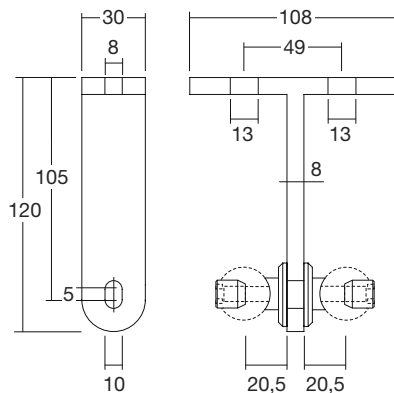
**Art. Nr.**  
USO248EF

**Plafondbevestiging**  
voor 1 looprail USO200EF,  
roestvast staal, bevestigingspunt  
instelbaar d.m.v. sloopgat

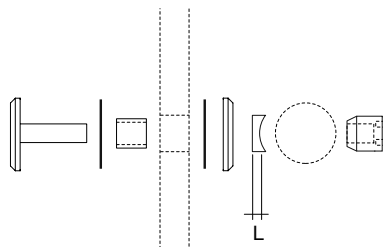


**Art. Nr.**  
USO249EF

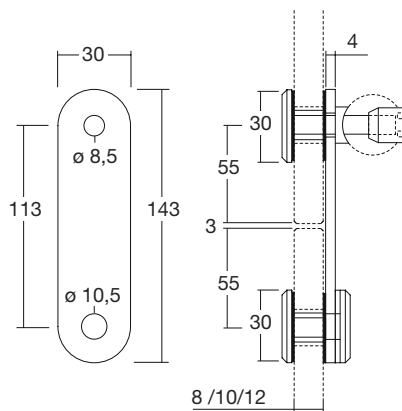
**Plafondbevestiging**  
voor 2 looprails USO200EF,  
roestvast staal, bevestigingspunt  
instelbaar d.m.v. sloopgat



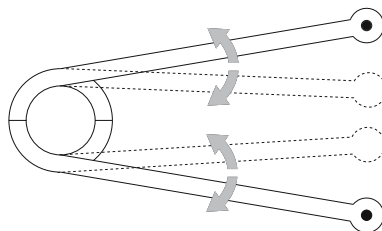
### Montage aan glas



- Art. Nr.** **Glas bevestigingsset type U**  
 USO230EF-G voor glasdeuren, afstand L = 5 mm  
 USO230EF-H voor houten deuren, afstand L = 19 mm  
 roestvast staal,  $\varnothing$  30 mm, looprailmontage, USO200EF, aan glaspanelen met glasbeschermingsset  
**!** Glasboring  $\varnothing$  14 mm + 0,3 mm



- Art. Nr.** **Koppelstuk glaspanelen**  
 voor bovenlicht  
 USO245-8EF voor glaspaneel dikte t = 8 mm  
 USO245-10EF voor glaspaneel dikte t = 10 mm  
 USO245-12EF voor glaspaneel dikte t = 12 mm  
 roestvast staal,  $\varnothing$  30 mm, looprailmontage, USO200EF, aan glaspanelen met glasbeschermingsset  
**!** Glasboring  $\varnothing$  14 mm + 0,3 mm

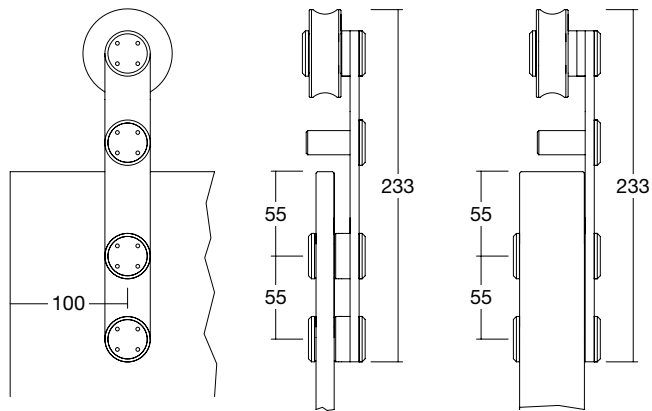


- Art. Nr.** **Speciale verstelbare sleutel**  
 Z923 voor decorschroeven

## Loopwagens

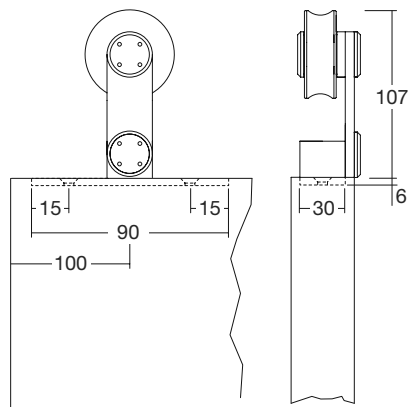
**Art. Nr.**  
USO120EF  
USO121EF

**Loopwagen Flatec I**  
voor glasdeuren,  $t = 8-12$  mm  
voor houten deuren,  $t \leq 40$  mm  
roestvast staal, hoogte instelbaar  
ca. 7 mm



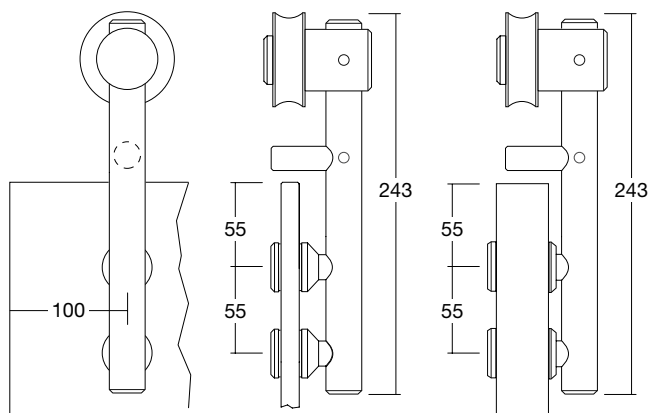
**Art. Nr.**  
USO130EF

**Loopwagen Flatec II**  
voor houten deuren,  $t \leq 40$  mm  
roestvast staal, zonder hoogte  
instelling



**Art. Nr.**  
USH100EF  
USH105EF

**Loopwagen Unotec Home**  
voor glasdeuren,  $t = 8-12$  mm  
voor houten deuren,  $t \leq 40$  mm  
roestvast staal, zonder hoogte  
instelling

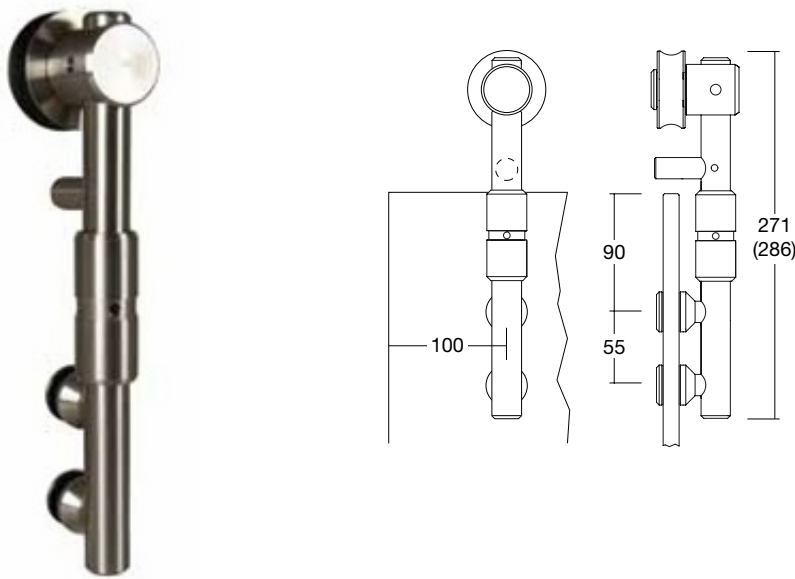


! Glasboring  $\varnothing 12$  mm + 0,3 mm  
Houtboring  $\varnothing 10$  mm + 0,3 mm

### Loopwagens

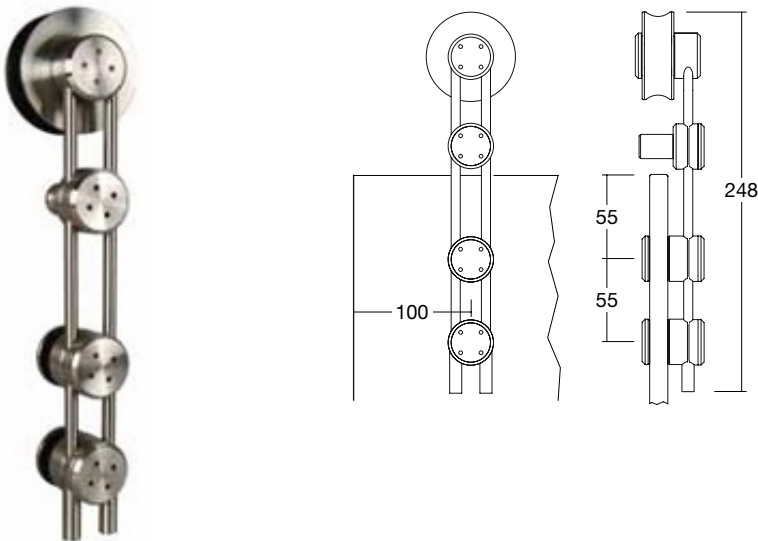
**Art. Nr.**  
USO100EF

**Loopwagen Unotec Objekt**  
voor glasdeuren,  $t = 8-12$  mm  
roestvast staal, hoogte instelbaar  
ca. 15 mm



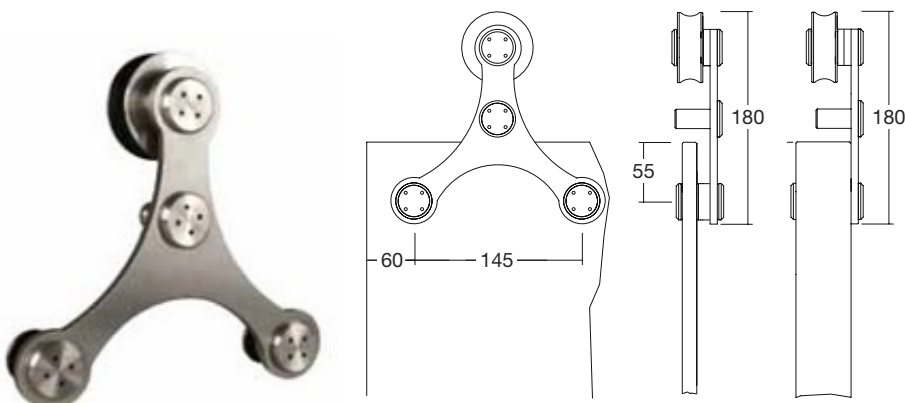
**Art. Nr.**  
USO110EF

**Loopwagen Duetec**  
voor glasdeuren,  $t = 8-10$  mm  
roestvast staal, hoogte instelbaar  
ca. 7 mm



**Art. Nr.**  
USO122EF  
USO123EF

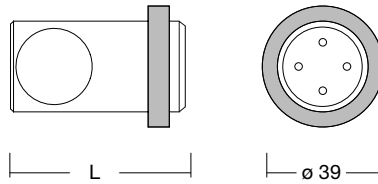
**Loopwagen Tritec**  
voor glasdeuren,  $t = 8-12$  mm  
voor houten deuren,  $t \leq 40$  mm  
roestvast staal, hoogte instelbaar  
ca. 7 mm



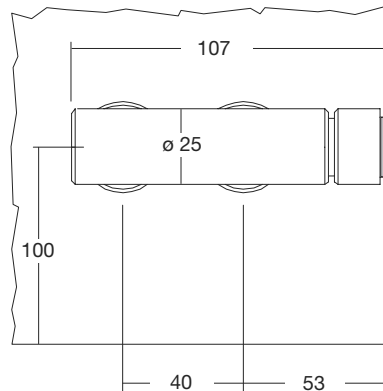
**!** Glasboring  $\varnothing 12$  mm + 0,3 mm  
Houtboring  $\varnothing 10$  mm + 0,3 mm

## Toebehoren

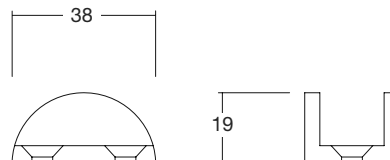
**Art. Nr.** **Deurstopper**  
 USO250EF voor Unotec Home/Objekt ,  
 L = 57 mm  
 USO251EF voor Flatec, Duetec, Tritec  
 L = 45 mm  
 roestvast staal,  $\varnothing$  30 mm



**Art. Nr.** **Deurstopper paar**  
 USO255EF beiden zijden glasdeuren  
 roestvast staal,  $\varnothing$  25 mm  
 ! Glasboring  $\varnothing$  12 mm + 0,3 mm



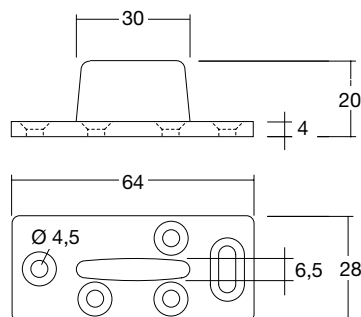
**Art. Nr.** **Vloergeleiding**  
 USO260EF voor deurdikten, t = 8-10 mm  
 USO264EF voor deurdikten, t = 12 mm  
 roestvast staal met vilt inleg



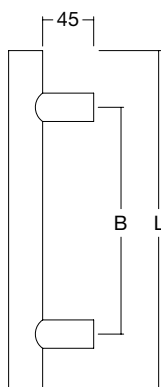
**Art. Nr.** **Vloergeleiding**  
 USH260K voor deurdikten, t = 8-10 mm  
 USH264K voor deurdikten, t = 12 mm  
 kunststof met vilt inleg



**Art. Nr.** **Vloergeleiding**  
 USH268K voor houten deuren, t ≤ 40 mm  
 kunststof, voor sponning  
 7 x 17 mm



Voor het afronden van uw individuele invulling met ons schuifdeurbeslag bieden wij u een omvangrijk programma van roestvast stalen deurgrepen en inbouwkommen aan. U kunt hiermee uw schuifdeurcombinatie, zowel houten als glazen deuren, compleet maken. Door middel van verschillende bevestigingssets kunt u grepen zichtbaar of onzichtbaar per stuk of per paar monteren. Alle deurgrepen worden vervaardigd van fijn geslepen roestvast staal. Op aanvraag zijn niet standaard afmetingen en met gepolijst oppervlak verkrijgbaar. Onze overige producten en informatie kunt u vinden op: [www.abp-beyerle.de](http://www.abp-beyerle.de), en in onze productcatalogus.



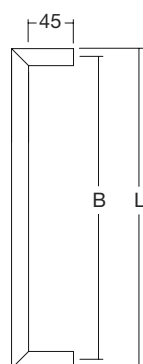
### Deurgreep Impero ø 25 mm

Art. Nr. per stuk	Art. Nr. per paar	Lengte mm	Boormaat mm
SI300-25EF	SI300-25EF-B	300	210
SI400-25EF	SI400-25EF-B	400	300
SI500-25EF	SI500-25EF-B	500	350
SI600-25EF	SI600-25EF-B	600	400
SI900-25EF	SI900-25EF-B	900	700
SI1200-25EF	SI1200-25EF-B	1200	900

roestvast staal

- ! Glasboring ø 14 mm + 0,3 mm  
Houtboring ø 9 mm + 0,3 mm

- i Bij bestelling, bevestigingsmethode, deurdikte en het materiaal opgeven.



### Deurgreep Beluga ø 20 mm

Art. Nr. per stuk	Art. Nr. per paar	Lengte mm	Boormaat mm
SG300-20EF	SG300-20EF-B	300	280
SG400-20EF	SG400-20EF-B	400	380
SG500-20EF	SG500-20EF-B	500	480
SG600-20EF	SG600-20EF-B	600	580
SG900-20EF	SG900-20EF-B	900	880
SG1200-20EF	SG1200-20EF-B	1200	1180

roestvast staal

- ! Glasboring ø 12 mm + 0,3 mm  
Houtboring ø 9 mm + 0,3 mm

- i Bij bestelling, bevestigingsmethode, deurdikte en het materiaal opgeven.

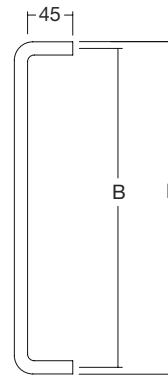
## Deurgreep Thalís Ø 25 mm

Art. Nr. per stuk	Art. Nr. per paar	Lengte mm	Boormaat mm
SN325-25EF	SN325-25EF-B	325	300
SN625-25EF	SN625-25EF-B	625	600

roestvast staal

- ! Glasboring  $\varnothing$  14 mm + 0,3 mm
- Houtboring  $\varnothing$  9 mm + 0,3 mm

- i Bij bestelling, bevestigingsmethode, deurdikte en het materiaal opgeven.

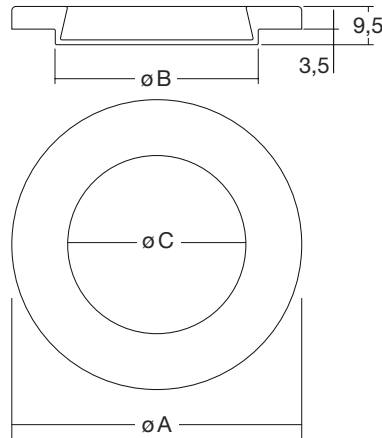


## Inbouwkommen

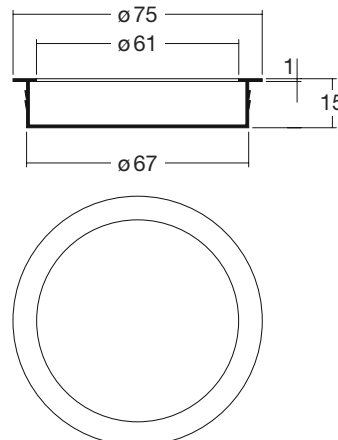
Art. Nr.	Inbouwkom I		
	$\varnothing$ A mm	$\varnothing$ C mm	$\varnothing$ B mm
GO70-4EF	70	42	49
GO90-4EF	90	62	69

voor glasdeuren, roestvast staal,  
inlaatdiepte 3,5 mm

- ! Glasboring  $\varnothing$  50/70 mm + 0,3 mm



- |           |   |
|-----------|---|
| Art. Nr.  | <b>Inbouwkom II</b>   |
| GN75-14EF | alleen voor houten deuren,<br>roestvast staal, $\varnothing$ 75 mm,<br>inlaatdiepte 14 mm, met<br>inpersbevestiging in hout |
|           | ! Houtboring $\varnothing$ 67 mm + 0,3 mm   |



**ABP-Beyerle GmbH**

Im Schollengarten 24b  
D-76646 Bruchsal  
Germany  
Tel. +49 (0)7257/9127-0  
Fax. +49 (0)7257/9127-29  
info@abp-beyerle.de

**[www.abp-beyerle.de](http://www.abp-beyerle.de)**

**William de Wit**

verseweg 1  
8457 ep gersloot / heerenveen  
Holland  
t +31(0)513571731  
f +31(0)513572185  
info@heerenveenimport.nl